

# Luminaria LED EVO 50 W



## Línea iluminación LED

Línea de iluminación LED de Punto Solar, específicamente luminarias LED para alumbrado público.



[www.puntosolar.cl](http://www.puntosolar.cl)

Luminaria LED EVO 50W



Foto de referencia

## Luminaria LED EVO 40W

### Descripción

*Luminaria publica LED frecuentemente utilizada para instalaciones solares fotovoltaicas.*

Luminaria LED EVO 50W

## Características técnicas

### Especificaciones

Descripción	Consumo	LED	Base/Portalámpara	Lúmenes	Regulable	Índice cromático	Ángulo	Temp. color	Peso caja	U/caja
ID	W			lm		CRI		K	Kg	
258964	50W	50 LED Bridgelux	C.directa	5500	No	>80	120°	5400	4.8Kg	NA

### Ventajas

- Formato delgado.
- Fabricado en Aluminio de alta pureza.
- Eficiencia de 110 lm/W.
- Hasta 60% de ahorro.
- Fácil instalación.
- Ausencia IR y UV.
- 1 año de garantía.

### Características

- Conexión directa.
- Entrada 12 - 24V ó 110 - 220V.
- 30 LED Bridgelux.
- Óptica secundaria PMMA.
- Vidrio Templado.
- Dimensiones 200 x 450 x 75mm.
- T° Función -20°C ~ 45°C.
- 50.000hrs de vida útil.

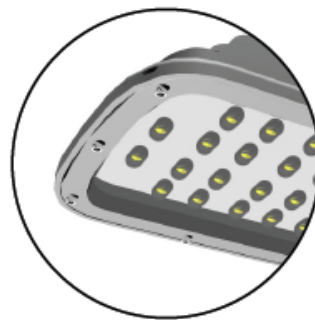
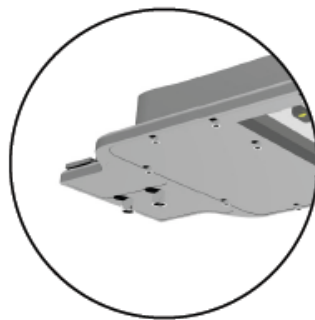
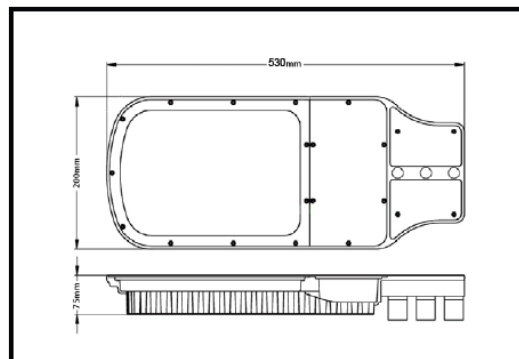
### Aplicaciones

- Iluminación exteriores.
- Plazas.
- Parques.
- Caminos.

# Luminaria LED EVO 50 W

## Características técnicas

### Dimensiones



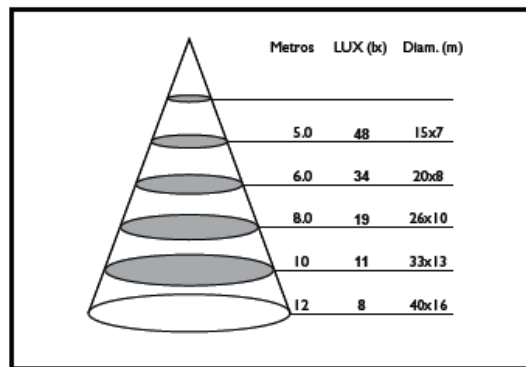
Luminaria LED EVO 50W

Luminaria LED EVO 50 W

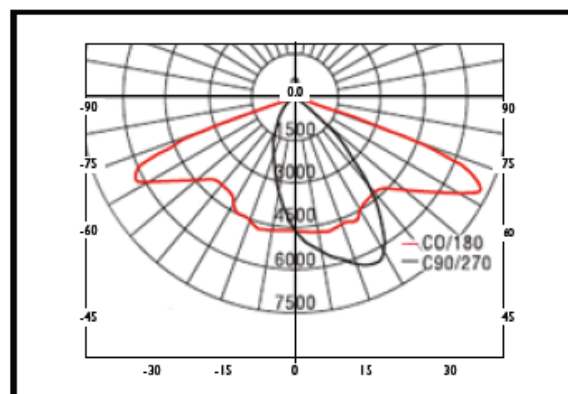
# Luminaria LED EVO 50 W

## Características técnicas

### D. Iluminancia



### Curva distribución



Luminaria LED EVO 50W

Luminaria LED EVO 50 W